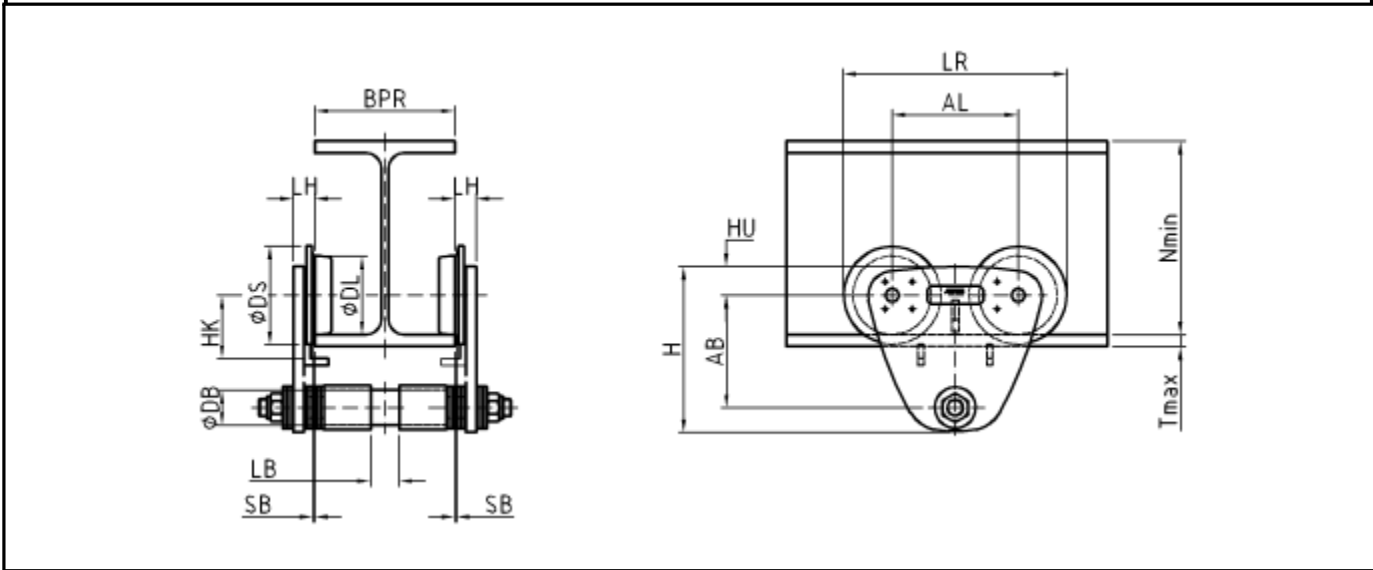


max. kapacitet	300 kg	Flänsbredd	121 mm - 180 mm
----------------	--------	------------	-----------------



Mått och vikter

AL	90 mm	AB	85 mm	DS	75 mm	N _{min}	110 mm
DL	56 mm	DB	22 mm	HU	29 mm		
H	135 mm	HK	47 mm	LR	165 mm		
LB	31 mm	LH	17 mm				
SB _{max}	2 mm	T _{max}	20 mm				

Vikt åkverk 4,4 kg

BPR _{min}	BPR _{max}	Radie för kurvor
121 mm	180 mm	>= 1200 mm

ABUS Kransysteme GmbH Sonnenweg 1 51647 Gummersbach	åkverk HF03	26.06.2015
---	--------------------	------------